

ООО « МЕТКОН »

410033, Россия, г. Саратов, ул. Гвардейская 2а,

Тел / факс.(8452) 43-36-91, 43-36-92.

www.metkon.ru

e-mail: metkon-safe@yandex.ru

Паспорт

Сейфы взломостойкие и огнестойкие модели СМ

I класс устойчивости к взлому
60Б - класс огнестойкости

СОДЕРЖАНИЕ

1. Назначение изделия	1
2. Технические характеристики	1
3. Комплектность	2
4. Указание мер безопасности	2
5. Устройство	3
6. Руководство по эксплуатации	3
7. Хранение, упаковка, транспортирование	5
8. Гарантии изготовителя	5
9. Свидетельство о приемке и продаже	6

1. НАЗНАЧЕНИЕ

1.1. Сейф модели СМ (далее по тексту — сейф) предназначен для обеспечения сохранности ценностей и предотвращения несанкционированного доступа к ним.

1.2. Сейф соответствует требованиям технических условий ТУ 7399-001-59408831-13.

1.3. Эксплуатация сейфа допускается при температуре от плюс 5 °С до плюс 45 °С и относительной влажности не более 80% при температуре 25 °С.

1.4. Сейф пригоден к эксплуатации в помещениях, в которых исключается присутствие химически активных веществ, дисперсных абразивных материалов, открытой влаги, грибковой плесени, пыли, а также прямое воздействие солнечного света и резкие перепады температур.

2. ТЕХНИЧЕСКИЕ ХАРАКТЕРИСТИКИ.

МОДЕЛЬ	НАРУЖНЫЕ РАЗМЕРЫ, мм			ВНУТРЕННИЕ РАЗМЕРЫ, мм			МАССА, кг ± 10%	ОБЪЕМ, л
	Высота	Ширина	Глубина	Высота	Ширина	Глубина		
СМ-28	280	440	365	210	360	250	73	18
СМ-30	300	440	440	220	360	320	90	26
СМ-46	460	440	440	380	360	320	120	45
СМ-65	650	440	440	570/400	360	320	159	66/19
СМ-90	900	440	440	820/670	360	320	207	94/19
СМ-120	1200	440	440	1120/950	360	320	257	128/19

МОДЕЛЬ	НАРУЖНЫЕ РАЗМЕРЫ, мм			ВНУТРЕННИЕ РАЗМЕРЫ, мм			МАССА, кг ± 10%	ОБЪЕМ, л
	Высота	Ширина	Глубина	Высота	Ширина	Глубина		
СМ-46Э	460	440	440	380	360	320	116	50
СМ-65Э	650	440	440	570	360	320	165	70
СМ-90Э	900	440	440	820	360	320	212	90
СМ-120Э	1200	440	440	1120	360	320	278	130

3. КОМПЛЕКТНОСТЬ

НАИМЕНОВАНИЕ	КОЛИЧЕСТВО	ПРИМЕЧАНИЕ
Сейф	1 шт.	
Упаковка	1 компл.	
Паспорт	1 экз.	
Ключи замка	2 шт.	
Ручка сейфа (в моделях СМ-46, СМ-46Э, СМ-65, СМ-65Э, СМ-90, СМ-90Э, СМ-120, СМ-120Э)	1 шт.	
Полка (в моделях СМ-28, СМ-30, СМ-46, СМ-46Э, СМ-65, СМ-65Э, СМ-90, СМ-90Э,) (в модели СМ-120, СМ-120Э)	1 шт. 2 шт.	
Запираемое отделение (в моделях СМ-65, СМ-65Э, СМ-90, СМ-90Э, СМ-120, СМ-120Э)	1 шт.	
Ключи замка запираемого отделения	2 шт.	
Болт анкерный D 12	1 шт.	

4. УКАЗАНИЕ МЕР БЕЗОПАСНОСТИ

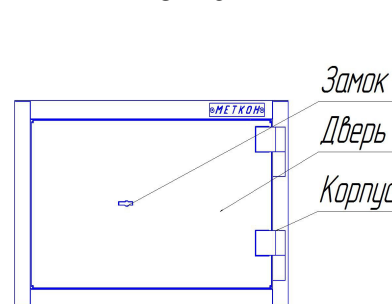
4.1. До начала эксплуатации необходимо ознакомиться с настоящим паспортом и обучить персонал работе с замком при открытой двери

- 4.2. При подъеме, кантовании и установке запрещается пользоваться не освидетельствованными подъемными механизмами.
- 4.3. К эксплуатации сейфа допускаются лица, ознакомленные с настоящим паспортом и обученные работе с замками.
- 4.4. Дверь сейфа открывайте и закрывайте плавно, во избежание нанесения травм и поломки двери.

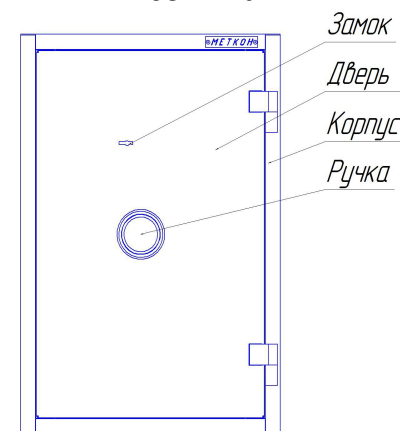
5. УСТРОЙСТВО

Общий вид сейфа с обозначением составных частей и органов управления.

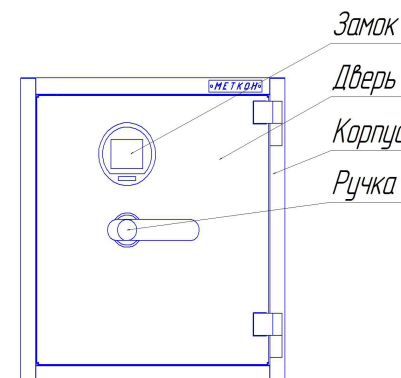
СМ -28-46



СМ - 65-120



СМ - 46Э-120Э



6. ЭКСПЛУАТАЦИЯ И ОБСЛУЖИВАНИЕ

6.1. ПОДГОТОВКА К РАБОТЕ И ПОРЯДОК РАБОТЫ

6.1.1. Подготовка к работе.

Сейф поставляется с закрытой на замки дверью. Для эксплуатации сейфа откройте замки.

6.1.2. Порядок работы с сейфом.

Вставьте ключ в замочную скважину и поверните его по часовой стрелке. Поверните ручку двери сейфа по часовой стрелке до упора и, плавно потянув на себя, откройте дверь.

Для того, чтобы закрыть дверь, нужно повернуть ручку двери сейфа против часовой стрелки до упора, закрыть ключом замок и зафиксировать ручку, нажав на неё до щелчка.

Ключ в замок вставляется только в одном положении. В открытом положении двери ключ из замка не вынимается. Не прикладывайте больших усилий при установке и повороте ключа, так как это может привести к поломке замка или ключа. Ручку поворачивайте плавно, исключая удары и рывки.

6.2. ТЕХНИЧЕСКОЕ ОБСЛУЖИВАНИЕ

6.2.1. Профилактические работы.

Не реже одного раза в 6 месяцев наносить на лакокрасочное покрытие автомобильную полироль на восковой основе, согласно инструкции к полироли.

Хромированные детали регулярно, не реже 1 раза в месяц, протирайте мягкой чистой ветошью.

Техническое обслуживание петель: смазывание машинным маслом проводится по мере необходимости.

6.2.2. Через 3 года, после приобретения сейфа, необходимо провести техническое обслуживание запирающего устройства (осмотр и замена смазки).

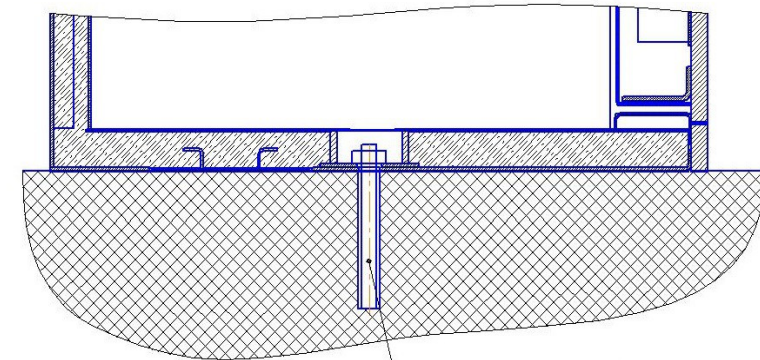
6.2.3. Последующее техническое обслуживание следует проводить не реже, чем 1 раз в 3 года.

6.2.4. Техническое обслуживание силами предприятия-изготовителя оплачивает владелец сейфа.

6.3. КРЕПЛЕНИЕ СЕЙФА К ПОЛУ

Схема крепления сейфа к полу

6.3.1. С целью повышения надежности хранения содержимого сейфа, путем



Анкерный болт $\phi 12 \times 100$ ГОСТ 24379.1-80

предотвращения выноса сейфа с места эксплуатации, предусмотрена возможность крепления сейфа к полу. Сейф крепится к полу при помощи анкерного болта.

6.4. ВОЗМОЖНЫЕ ОТКАЗЫ И МЕТОДЫ ИХ УСТРАНЕНИЯ

Отказ	Возможная причина	Способы устранения
Большое усилие, затрачиваемое при открывании двери, сопровождается скрипом, посторонним шумом.	Отсутствие смазки, износ деталей кинематики.	Необходимо обратиться в сервисную службу предприятия-изготовителя*

*Вызов представителя предприятия-изготовителя производится письменным запросом и оплачивается владельцем сейфа.

7. ХРАНЕНИЕ, УПАКОВКА, ТРАНСПОРТИРОВКА

7.1. Изделие до введения в эксплуатацию должно храниться в упаковке предприятия-изготовителя при температуре окружающей среды от 5 °С до 40 °С и относительной влажности не более 80% при температуре 25 °С.

При хранении изделий в упаковке предприятия-изготовителя количество рядов для складирования по высоте не должно превышать двух.

В атмосфере помещения для хранения сейфов не должно пыли, паров кислот и щелочей, агрессивных газов и примесей других веществ, вызывающих коррозию металлов и разъедающих декоративное покрытие.

7.2. Изделие может транспортироваться всеми видами крытых транспортных средств (железнодорожным, автомобильным, авиационным водным транспортом в трюмах).

7.3. Предельные условия транспортирования и требования к упаковке согласно ТУ 7399-001-59408831-2013.

7.4. **Категорически запрещается** пользоваться ручкой сейфа при проведении погрузочно-разгрузочных и монтажных работ.

8. ГАРАНТИИ ИЗГОТОВИТЕЛЯ

8.1. Предприятие-изготовитель гарантирует исправную работу сейфа при соблюдении условий эксплуатации, транспортирования и хранения, изложенных в настоящем паспорте. Потребитель лишается права на бесплатное гарантийное обслуживание при любом изменении конструкции сейфа, а также эксплуатации и хранении, не предусмотренных настоящим паспортом.

8.2. Гарантийный срок эксплуатации 12 месяцев со дня продажи через представителей предприятия-изготовителя.

8.3. Гарантийный ремонт осуществляет предприятие-изготовитель при предъявлении настоящего паспорта и при наличии на нем даты продажи, штампа и подписи продавца.

8.4. Бесплатное гарантийное обслуживание производится при условии того, что пломба двери владельцем не нарушена.

8.5. Гарантийные обязательства распространяются только на дефекты материалов и комплектующих производства.

8.6. Предприятие-изготовитель не несет никакой ответственности за сохранность содержимого сейфа.

8.7. Срок службы сейфа-10 лет.

9. СВИДЕТЕЛЬСТВО О ПРИЁМКЕ И ПРОДАЖЕ

Сейф взломостойкий и огнестойкий признан годным к эксплуатации. Изделие подвергнуто консервации и упаковке согласно ТУ 7399-001-59408831-2013.

Модель _____

Серийный номер _____

Дата изготовления _____

Сборщик _____

Упаковщик _____

Штамп ОТК _____

Продан _____

(Наименование торговой организации)

Дата продажи _____

Продавец _____

(подпись продавца)

Штамп торговой организации _____