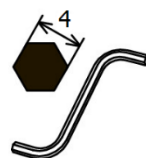
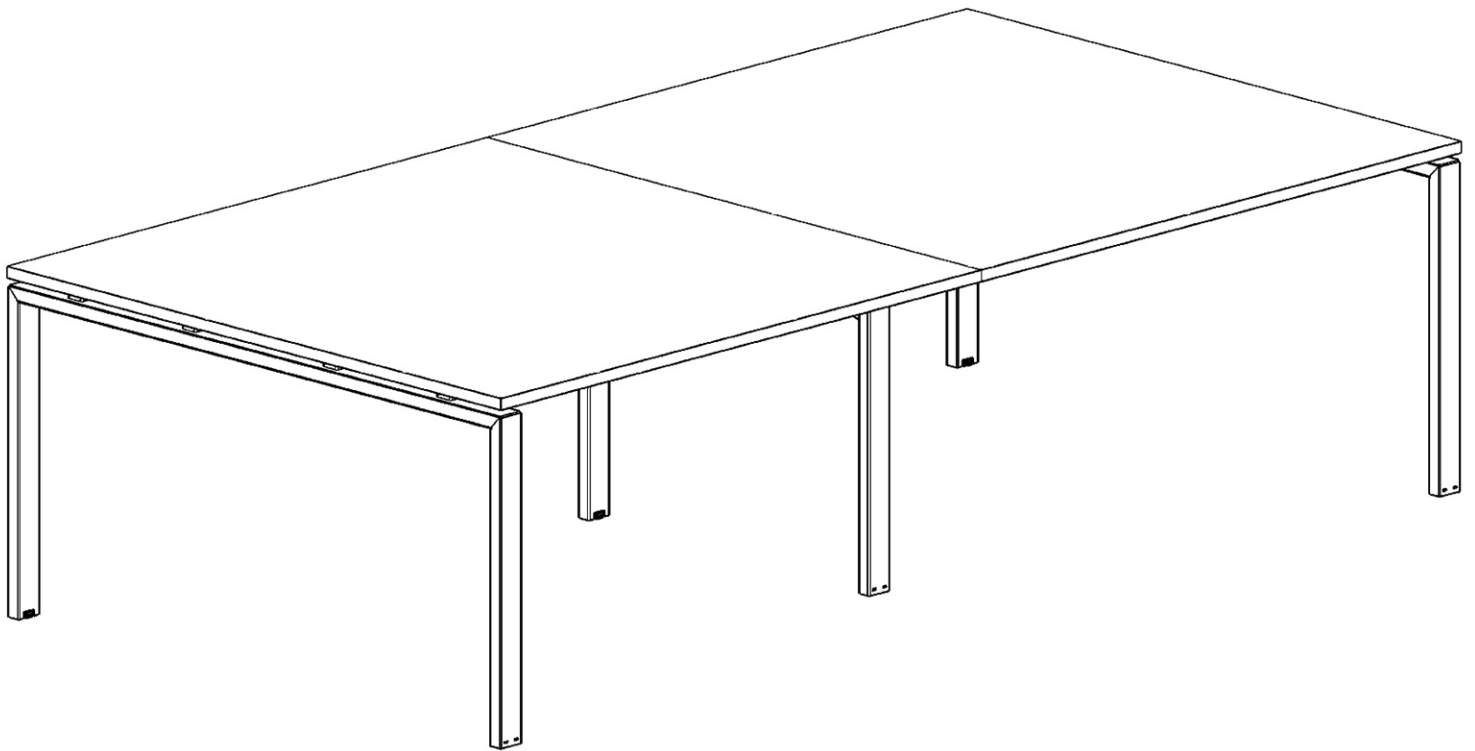


Стол� для переговоров серии NT




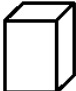


ПАСПОРТ ИЗДЕЛИЯ

1. НАЗНАЧЕНИЕ

Столы для переговоров серии NT предназначены для проведения встреч, совещаний, переговоров.

2. ТЕХНИЧЕСКИЕ ХАРАКТЕРИСТИКИ

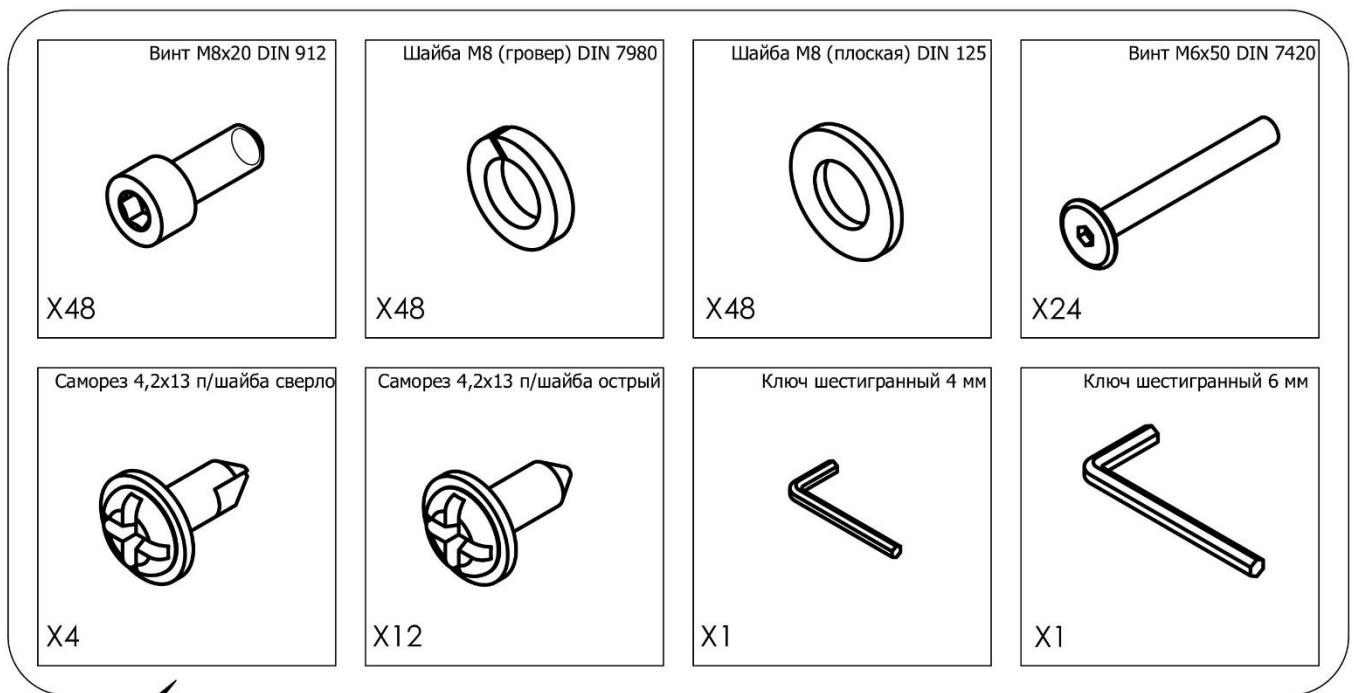
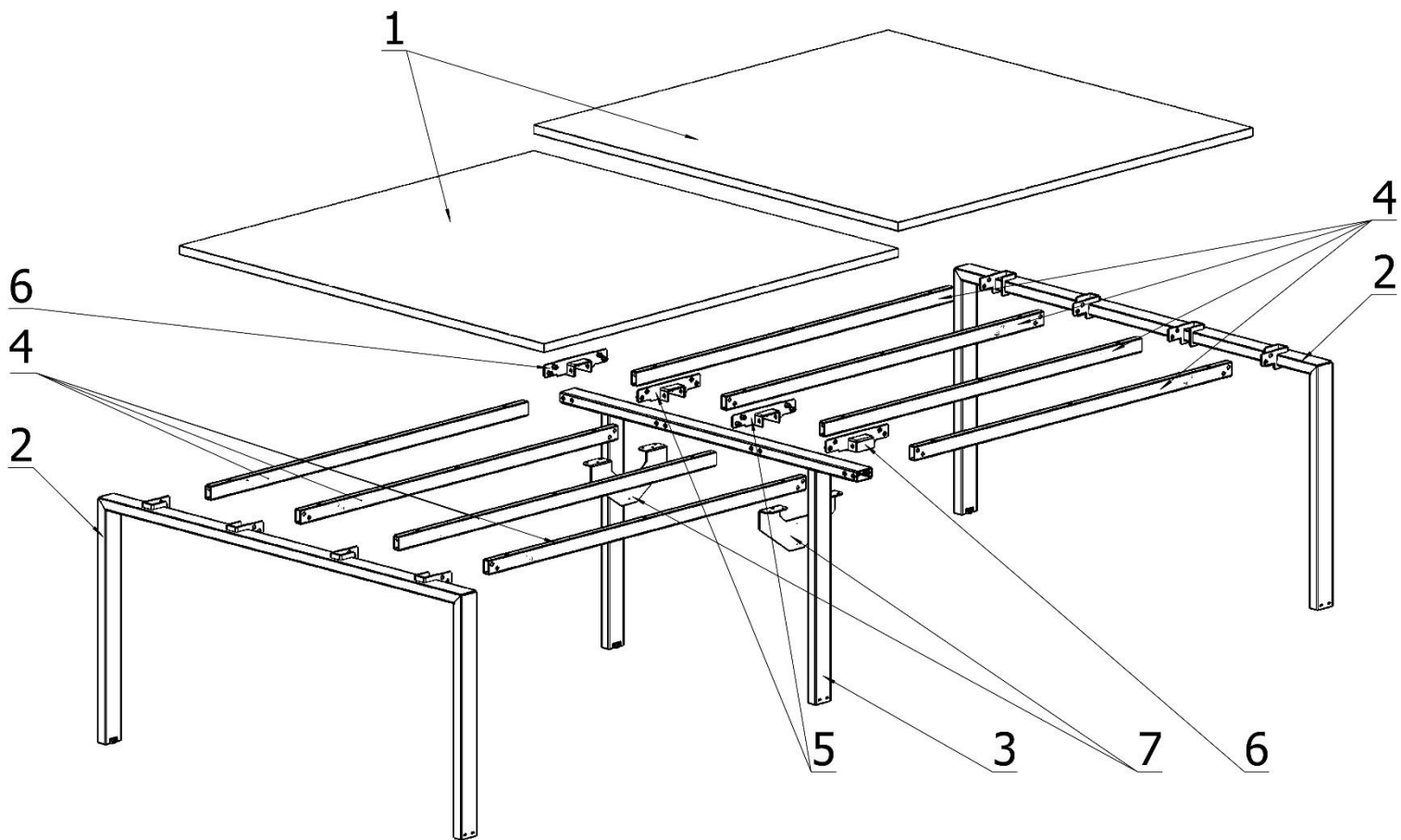
Модель	 mm	 mm	 mm	 Kg*
240x144	2400	1440	750	91
280x144	2800	1440	750	102
320x144	3200	1400	750	116

*- допустимое отклонение +/- 10%

Высота указана с учетом опор.

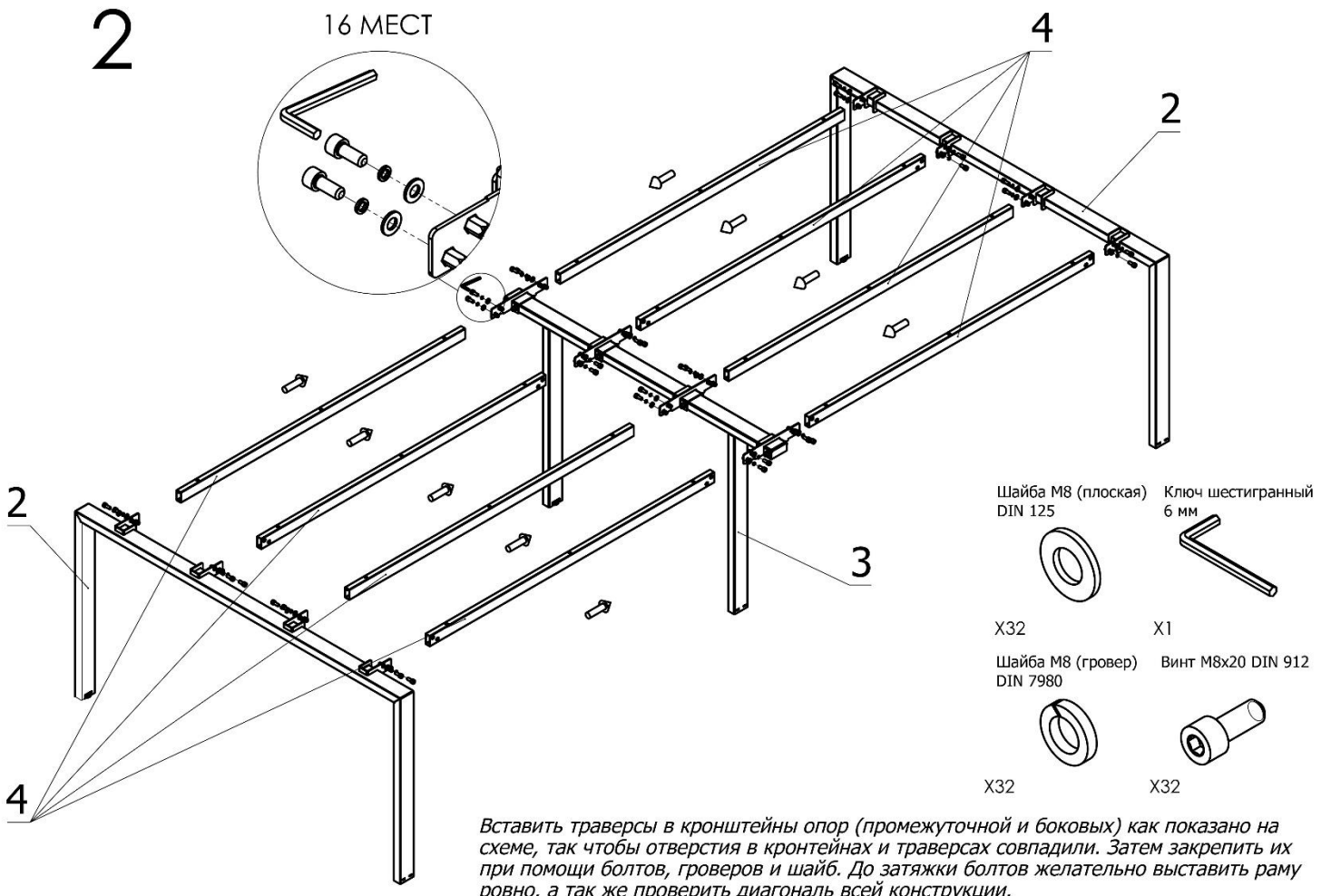
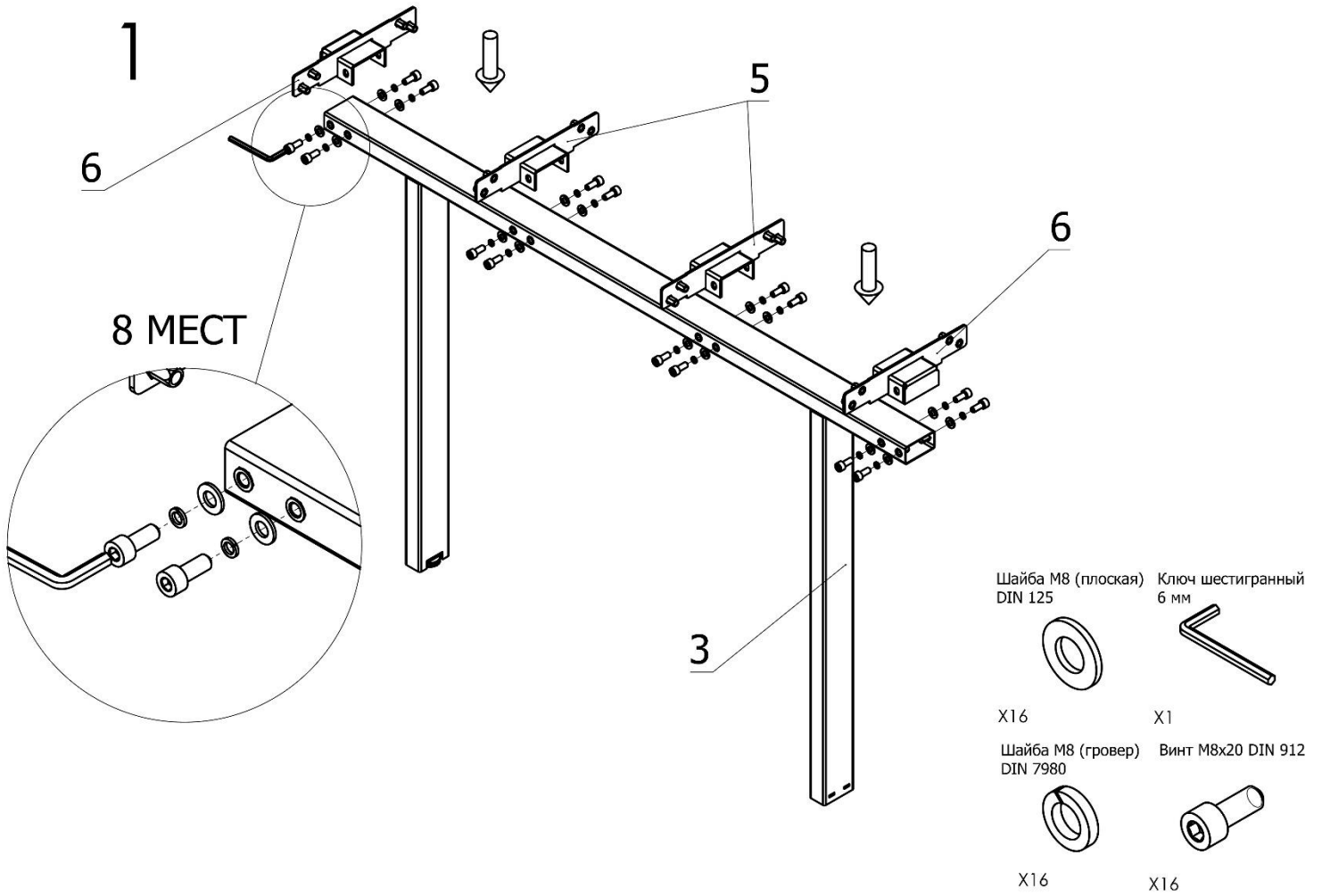
3. КОМПЛЕКТ ПОСТАВКИ

№	Наименование	Кол-во шт.	№	Наименование	Кол-во шт.
1	Столешница	2	5	Кронштейн открытый	2
2	Опора боковая	2	6	Кронштейн закрытый	2
3	Опора промежуточная	1	7	Кронштейн усиливающий	2
4	Траверса	8	8	Комплект фурнитуры	1

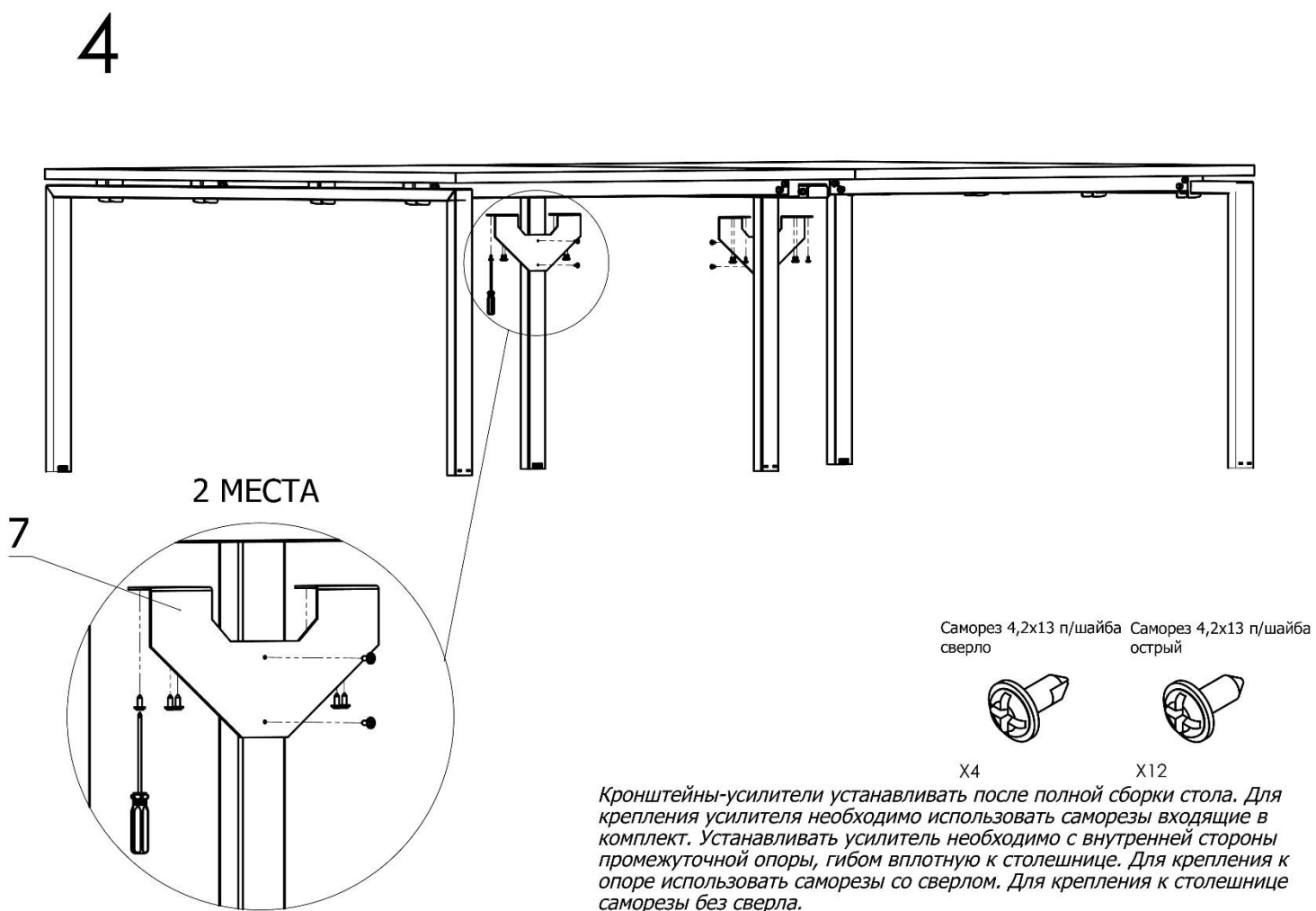
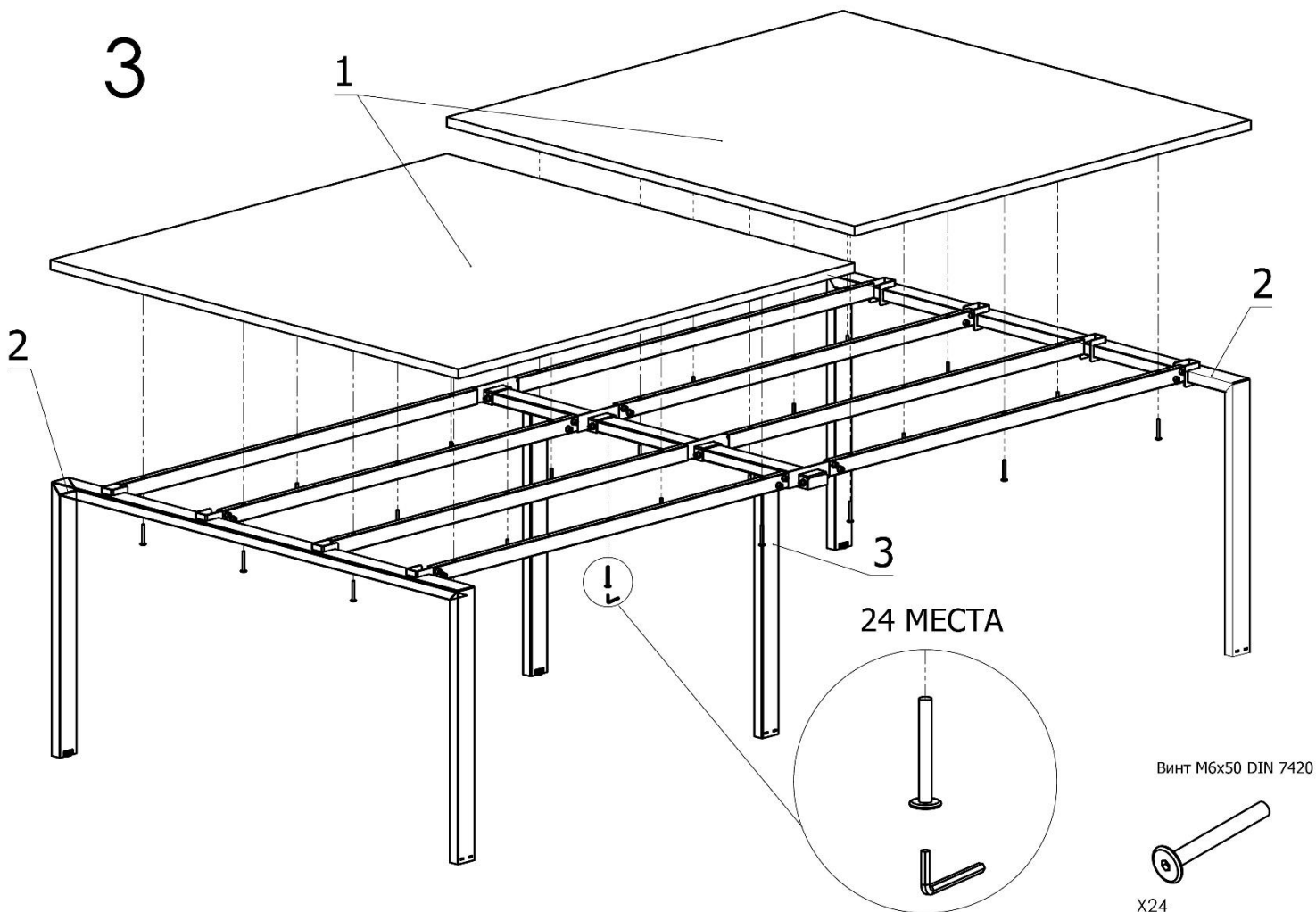


8

4. ИНСТРУКЦИЯ ПО СБОРКЕ



Вставить траверсы в кронштейны опор (промежуточной и боковых) как показано на схеме, так чтобы отверстия в кронштейнах и траверсах совпали. Затем закрепить их при помощи болтов, гроверов и шайб. До затяжки болтов желательно выставить раму ровно, а так же проверить диагональ всей конструкции.



5. ОСОБЕННОСТИ ЭКСПЛУАТАЦИИ

Столы для переговоров серии NT могут эксплуатироваться в помещениях при температуре окружающего воздуха от 1 до 40°C и относительной влажности не более 60%. Все перемещения изделия в собранном виде проводить только после полной разгрузки содержимого, съёмных полок, зеркал, и т.д.

6. ХРАНЕНИЕ И ТРАНСПОРТИРОВКА

Изделие можно перевозить в упаковке изготовителя в горизонтальном положении всеми видами крытого транспорта или в контейнерах.

При транспортировке и хранении в холодное время, необходимо выдержать изделие при комнатной температуре не менее 3 часов.

Требования по хранению: в сухом помещении, в упаковке изготовителя.

7. ГАРАНТИЙНЫЕ ОБЯЗАТЕЛЬСТВА

Гарантийный срок эксплуатации - 1 год со дня продажи, а при отсутствии отметки о дате продажи – 1 год со дня изготовления товара.

Гарантийные обязательства не распространяются на:

- порезы, царапины, сколы и др. мех. повреждения, также пятна, возникшие при эксплуатации, транспортировке, самостоятельное изменение конструкции изделия;
- разбухание деталей, появившееся вследствие воздействия воды (влаги, пара) или эксплуатации, хранения, в помещении с повышенной влажностью (более 60%);
- отслоение или частичную деформацию канта, ПВХ пленки вследствие воздействия на изделие высоких температур (свыше 60°C);
- нарушение работоспособности изделия вследствие попадания влаги или посторонних предметов внутрь механизмов;
- изменение цвета поверхностей изделия (выгорание) вследствие воздействия прямого солнечного света.

Изготовитель не несёт ответственность за неисправность и не гарантирует безотказную работу изделия в случаях: нарушений рекомендаций по транспортировке, хранению, эксплуатации; проведения ремонта некомпетентными лицами; умышленной порчи.

8. СЕРВИСНАЯ СЛУЖБА

Адрес ближайшей сервисной службы компании "Промет" Вы можете узнать через Интернет

по адресу <http://www.safe.ru>.

Столы для переговоров серии NT изготовлены филиалом ООО «НПО ПРОМЕТ», 301602, Тульская область, г. Узловая, ул. Дубовская, д.2а.

Система управления качеством изготовителя сертифицирована на соответствие требованиям ИСО 9001.

Штамп службы качества _____

Дата изготовления _____

! Производитель оставляет право вносить изменения, не ухудшая характеристики изделия, без уведомления потребителя.